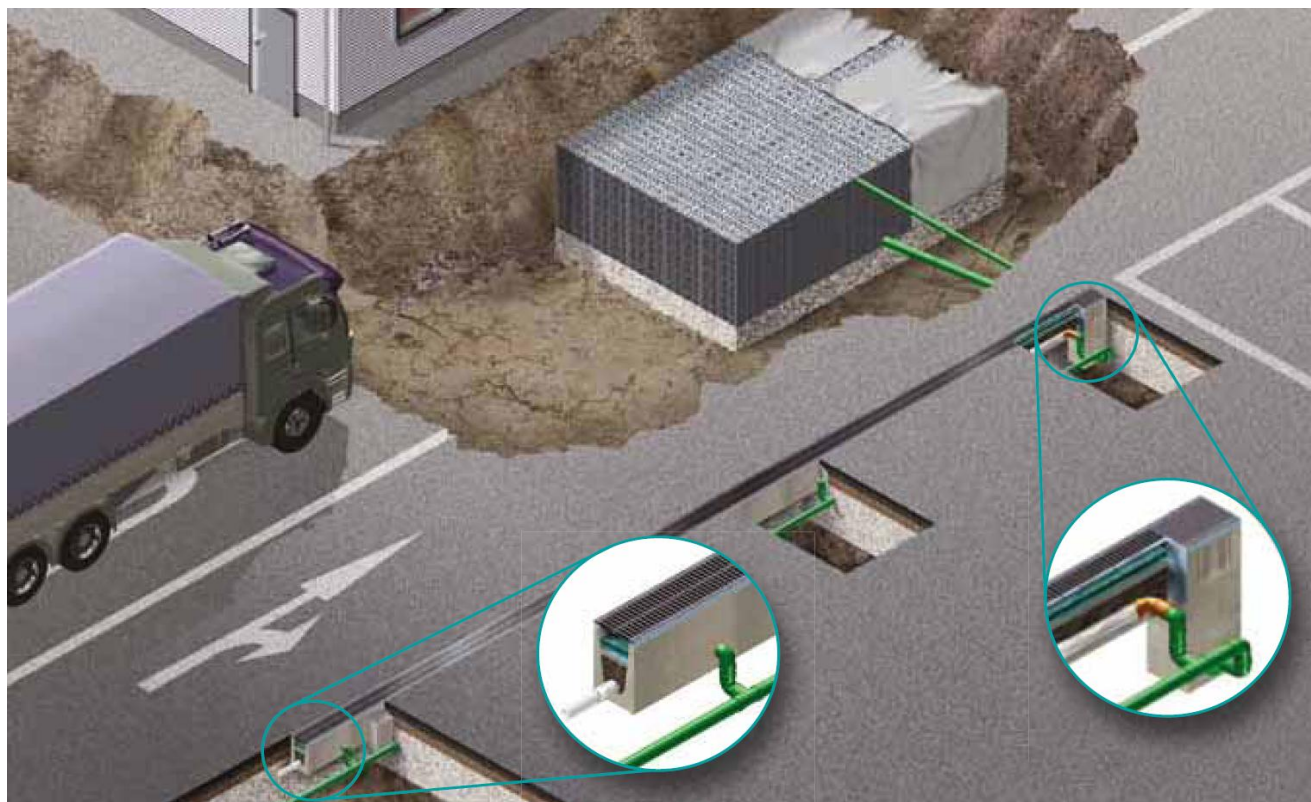


DRAINFIX® CLEAN – návod k montáži

Konstrukce systému



Naše pokyny k montáži jsou všeobecně známá doporučení. Speciální typy montáže v závislosti na místních podmínkách musí být stanoveny stranou, která provádí plánování. Při montáži je třeba dodržovat všeobecně uznávané právní úpravy a směrnice, jako např. ZTVT (Doplňující technické smluvní podmínky a směrnice pro podkladní vrstvy v silničním stavitelství), ZTVP (Doplňující technické smluvní podmínky a směrnice pro kryty z dlažeb a dílců), ZTV Beton (Doplňující technické smluvní podmínky a směrnice pro stavbu cementobetonových krytů vozovek), RStO (Směrnice pro standardizaci nadzemních staveb u dopravních ploch) a ZTV Asphalt (Doplňující technické smluvní podmínky a směrnice pro stavbu asfaltových krytů vozovek). Při montáži na čerpacích stanicích platí zvláštní požadavky. Informace k tomuto obdržíte od výrobce.

DRAINFIX CLEAN se skládá ze standardních žlabů FASERFIX SUPER 300 resp. 400, do kterých se stavitelem zavedou filtrační perforované trubky, které

je poté třeba zaplnit speciálním filtračním substrátem vyvinutým přímo pro tento systém.

Jednotlivé žlabové větve je třeba vždy po 16 – 20 m (úseku žlabu) opatřit bočním odtokem.

Koncové prvky systému DRAINFIX CLEAN disponují integrovaným bočním odtokem a mohou zakončovat žlabovou větev nebo být integrovány do úseku žlabu žlabové větve. Koncové prvky jsou, až na boční odtok, identické s ostatními žlabovými prvky systému DRAINFIX CLEAN.

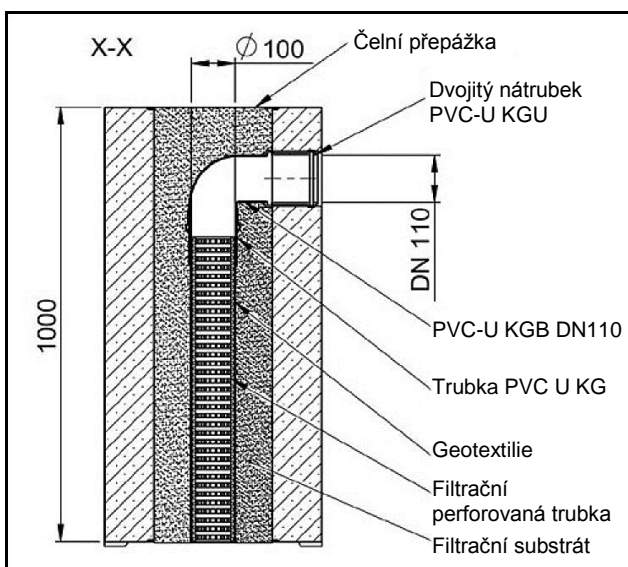
Odtoky v bočních stěnách žlabů DRAINFIX CLEAN se skládají z dvojitého nátrubků DN 110 PVC-U. Ty slouží k připojení trubek pro odvod odpadů filtrace do revizních šachet, odvodňovacích kanálů, podzemních vsakovacích jam nebo sběrných potrubí z více úseků žlabu.

Boční odtoky jsou vytvořeny z výroby. Přesné údaje o délce a uspořádání odtoků je třeba včas oznámit společnosti HAURATON.

Postup při montáži:

1 Montáž žlabů DRAINFIX CLEAN

Žlaby DRAINFIX CLEAN, jako i dělicí a čelní přepážky se namontují podle všeobecného návodu pro žlaby FASERFIX SUPER od společnosti HAURATON. Návod k montáži je pravidelně upravován podle nejnovějšího technického stavu. U nových vydání pozbývají stará vydání platnosti. Před plánováním a montáží zkontrolujte aktuální stav na adrese: www.hauraton.com



Kusy žlabů DRAINFIX CLEAN s bočními odtoky se musí zásadně vždy namontovat na níže položeném úseku žlabu, aby se zabránilo trvalému nahromadění ve filtračním substrátu.

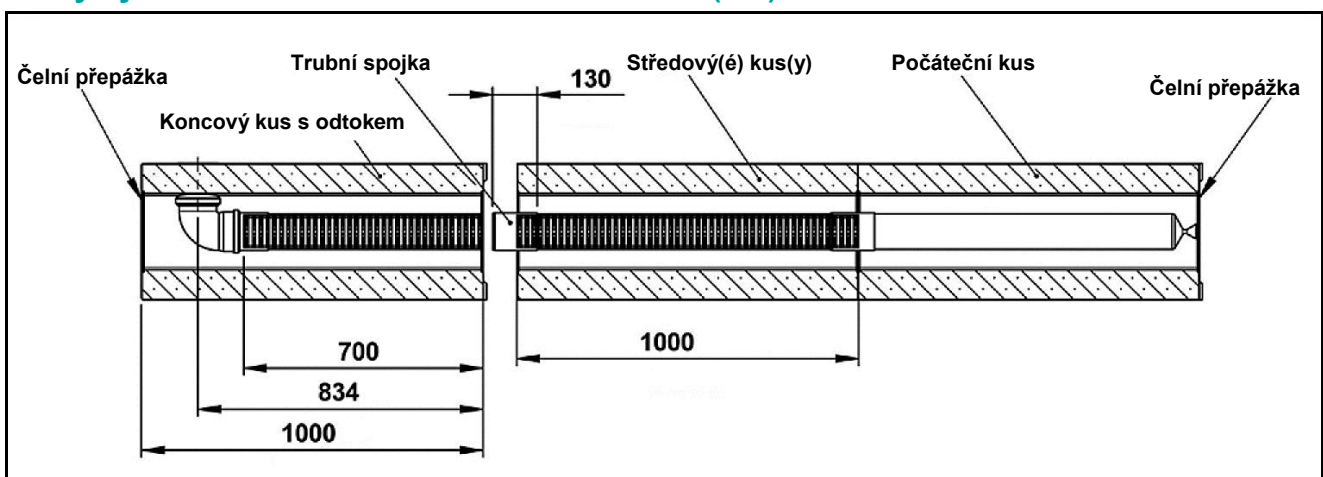
Jednotlivé úseky jedné žlabové větve systému DRAINFIX CLEAN lze dle potřeby na napojení jednotlivých úseků opatřit přepážkami. Tak lze i po naplnění filtračním substrátem rozeznat napojení dalšího úseku zvenčí.

Čelní nebo také dělicí přepážky se musí namontovat současně se žlaby. Výjimku tvoří montáž revizní šachty FASERFIX SUPER 300 na napojení dalšího úseku žlabu. Tyto revizní šachty lze, např. z důvodu stejného vzhledu, integrovat přímo do žlabové větve – avšak s uzavřeným víkem. Pro dodatečné utěsnění se doporučuje styčné spáry jednotlivých prvků žlabu vyplnit maltou.

Revizní šachta nesmí být přímo spojena se žlabem s filtračním substrátem DRAINFIX CLEAN. Boční stěny revizní šachty se proto nesmí odstraňovat a slouží jako zakončení žlabu, přičemž není již potřeba dodatečná čelní přepážka.

Zásadně je třeba dbát na to, aby nevzniklo žádné přímé hydraulické spojení mezi šachtou a žlabem DRAINFIX CLEAN. Revizní šachty se smí plnit pouze přes potrubí z filtračních odtoků. Slouží jako sběrné a kontrolní šachty pro vyčištění odtoky filtračních žlabů a jsou pouze mezičlánkem při odvodu do podzemních vsakovacích jam nebo odvodňovacích kanálů.

Prvky systému DRAINFIX CLEAN úseku žlabu (řez):



DRAINFIX® CLEAN – návod k montáži

2 Montáž filtračních perforovaných trubek

Po montáži žlabů lze vložit předhotovené filtrační perforované trubky. Nejprve se připevní trubní oblouk DN 110 PVC-U na dvojitý nátrubek bočního odvodu žlabu. Poté se do nátrubku trubního oblouku vsune 0,70 m dlouhý kus filtrační perforované trubky s trubní spojkou. Následují středové kusy a nakonec počáteční kus. Filtrační perforované trubky leží volně a uprostřed dna žlabu.

Filtrační perforované trubky se dodávají od výrobce předhotovené a obalené geotextilií a na konci s upevněnými částmi trubních spojek.

Podle úseku žlabu se používají rozdílné délky filtračních perforovaných trubek:



3 Naplnění filtračním substrátem

Pro zachování střední, efektivní výšky vrstvy filtračního substrátu 20 cm, je třeba 45 l filtračního substrátu pro DRAINFIX CLEAN 300 a 70 l substrátu pro DRAINFIX CLEAN 400. To odpovídá výšce substrátu 15 cm nad filtrační perforovanou trubkou resp. 28,5 cm od povrchu substrátu k horní hraně dopravní plochy žlabu. První plnění by mělo být provedeno s 27,0 cm výšky od povrchu substrátu k horní hraně dopravní plochy žlabu, aby bylo umožněno maximální sednutí nestlačeného nanášeného substrátu o 1,5 cm. Na substrát se nesmí vstupovat.



4 Upevnění krytů

Podle zvolené zátěžové třídy se upevní příslušné kryty podle všeobecného návodu k montáži žlabů FASERFIX SUPER.