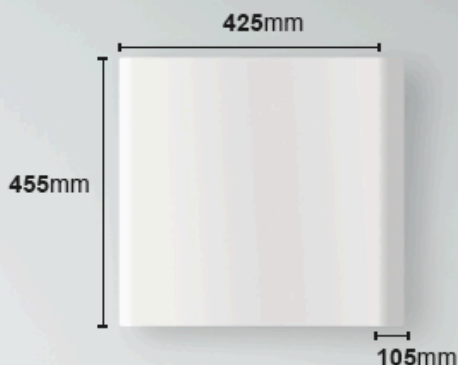


Cenový přehled
decentrálních větracích
jednotek se zpětným
ziskem tepla

DC 40



DC40 P: Otočný křížový protiproudý výměník
Jednotka s otočným výměníkem, pro zabránění zamrznutí.

- Srdcem jednotky je klasický vysokoúčinný výměník RECAIR, CORE
- Pracovní rozsah testované do -15°C
- Účinnost 88-94%
- Nepotřebuje odvod kondenzátu
- Odvětrání ložnic, dětských pokojů, pracoven, kanceláří

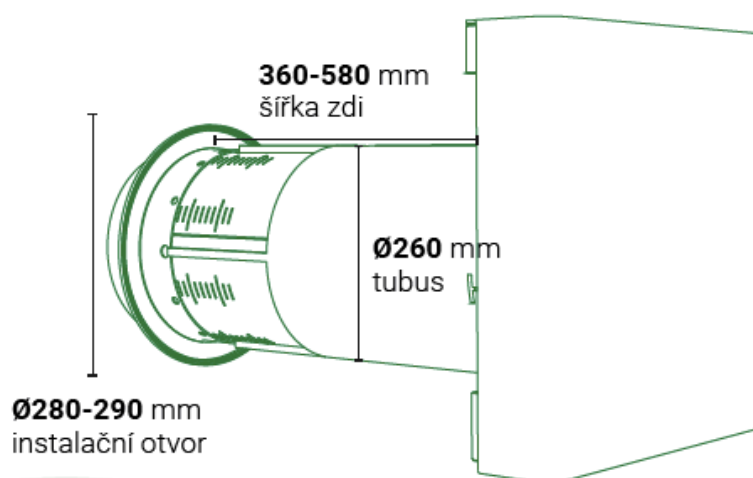
30 129 Kč
(IR řízení)

33 142 Kč
(WIFI modul, CO₂ čidlo)*

DC40 E: Fixní křížový protiproudý výměník

Klasický typ jednotky na trhu, ale s populárním protiproudým entalpickým výměníkem. Entalpický výměník má menší účinnost než klasický, ale přepouští přes stěnu vlhkost zpět (cca 40%).

- Jednotka má entalpický výměník **CORE**
- Účinnost 77-84% zpětného zisku tepla
- Pracovní rozsah do **-6C**
- Pod **-6** je přívod a odvod vzduchu rozbalancován v poměru 1:2 a takto funguje do **-10°C**
- **Nepotřebuje odvod kondenzátu**



27 390 Kč
(IR řízení)

30 129 Kč
(WIFI modul, CO₂ čidlo)*

DC40 H: Fixní křížový protiproudý výměník

Klasický typ jednotky na trhu známý z centrálního větrání domů.

- Pro regiony kde nemrzne
- Jednotka má klasický vysokoúčinný protiproudý výměník **RECAIR, CORE**
vysoká účinnost 88-94% zpětného zisku tepla
- Pracuje do **0°C**
- Pod **0** je přívod a odvod vzduchu rozbalancován v poměru 1:2 a takto funguje do **-10°C**
- Je potřeba odvod kondenzátu (součást jednotky)

24 651 Kč
(IR řízení)

27 390 Kč
(WIFI modul, CO₂ čidlo)*

*v prodeji od 9/2020

Ceny jsou uvedeny bez DPH (s montáží pouze +15%).

Doporučená cena montáže včetně včetně jádrového vrtání: 7 000 Kč.

Leták má informační hodnotu, o přesných cenách se informujte u pracovníků Recuair s.r.o.

